

FIG. 1

2020 25001

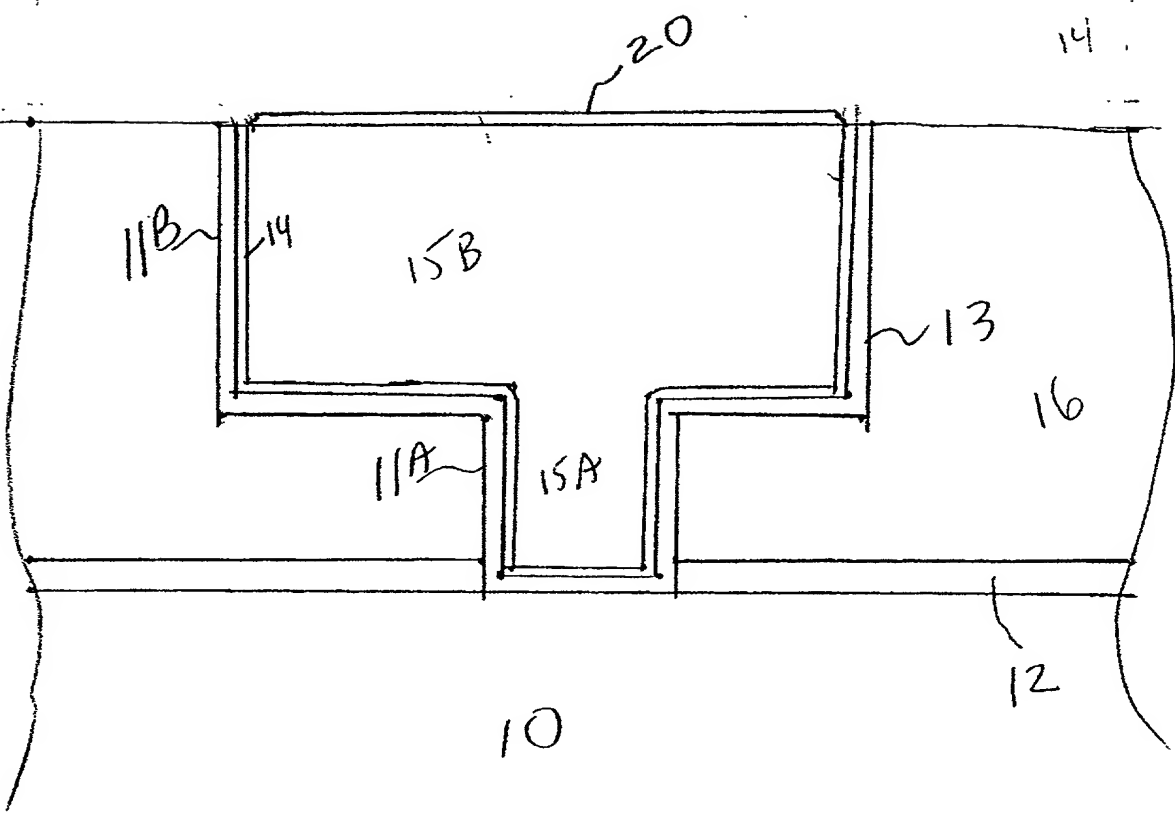


FIG. 2

20250756001

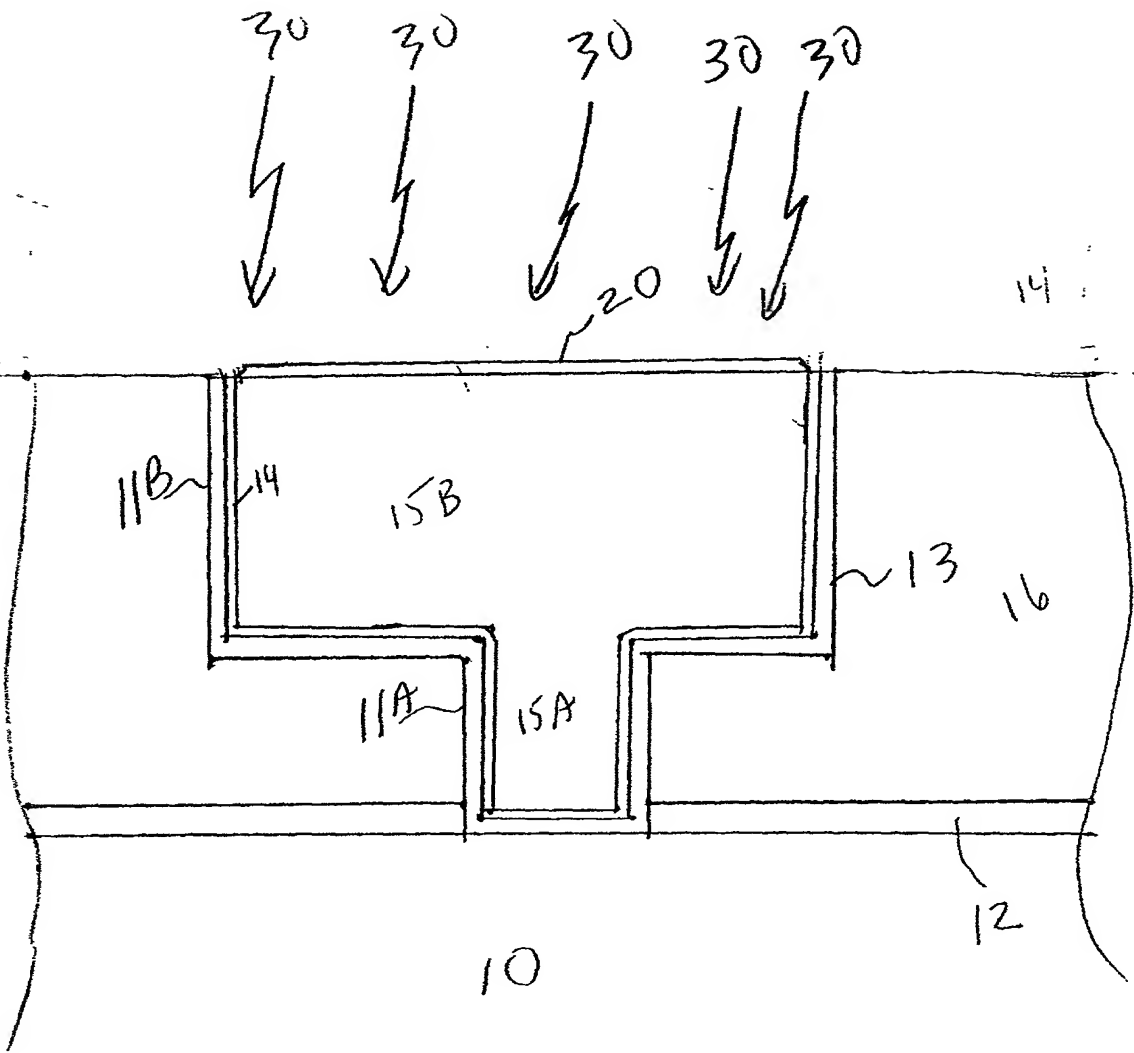


FIG. 3



202204256001

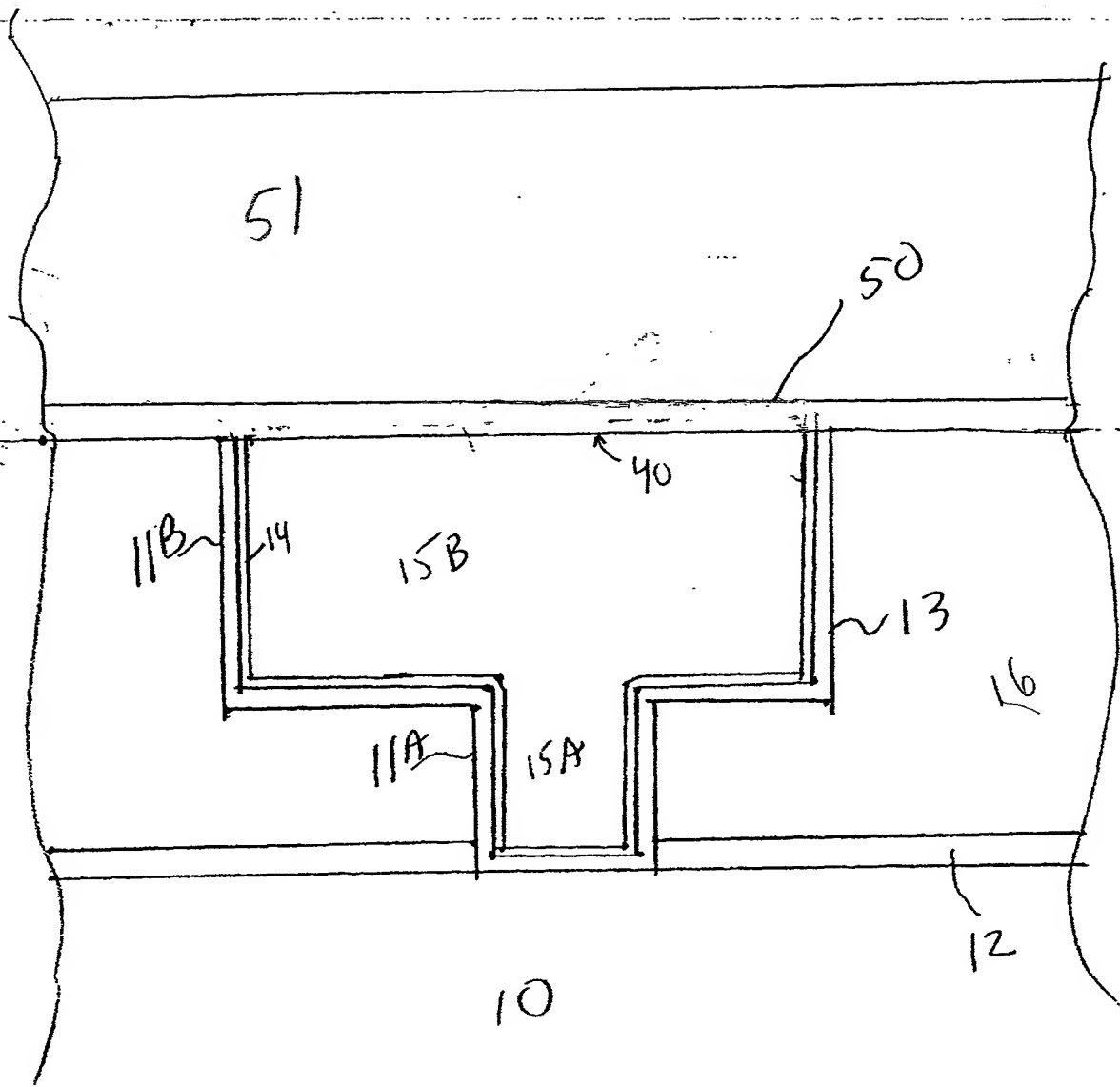


FIG. 5